

LED Joy Wash 18

Base adaptável à diferentes formas de instalação

Linha de projetores com tecnologia LED. Possui controlador DMX para sistema RGB e software de programação. Permite edição e ajuste de shows em tempo real, acionamento através de horários programados. Ideal para criar seu próprio cenário.



LED	> 30mil
TECNOLOGIA	VIDA ÚTIL (H)

Especificações Gerais

Fonte de luz	LED
Temperatura de operação	- 35°C ~ 50° C
Umidade de operação	10 ~ 90%
Controle	DMX512

Características

- Detalhes Técnicos: driver embutido.
- Aplicação: hotéis, shopping centers, casas de show, festivais, praças e áreas públicas em geral.
- Montagem: dispositivo de fácil instalação.
- Material: estrutura em alumínio injetado a alta pressão e pintura eletrostática. Difusor em vidro temperado resistente à impactos.
- Pode ser operado no modo autônomo com programações no display externo do produto ou diretamente no controlador DMX512.

Benefícios

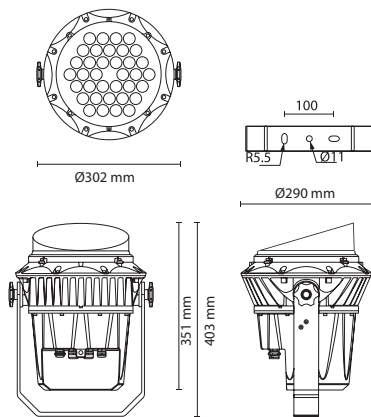
- À prova d'água.
- Selado contra ferrugem e poeira.
- Base adaptável a diferentes formas de instalação.
- Gerenciamento de da cor branca e/ou RGB com controle DMX512.
- Pintura eletrostática que dificulta o acúmulo de sujeira.
- Excelente gerenciamento térmico do LED.

		IP 66		RoHS
MONO	RGB	PROTEÇÃO	CERTIFICAÇÃO	CERTIFICAÇÃO

Especificações

CÓDIGO	W POTÊNCIA	V TENSÃO DE ALIMENTAÇÃO	° FACHO	lm FLUXO LUMINOSO	LED QUANTIDADE DE LED	LED COR DO LED	Kg PESO
ALP-LJW18-46W-T-4,5°-017LM-XXX	46.2W	Bivolt	4,5°	1.703 lm	18 pçs	RGB	4 Kg
ALP-LJW18-46W-T-4,5°-017LM-XXX	46.2W	Bivolt	4,5°	3.066 lm	18 pçs	Mono	4 Kg

Dimensões



Curva Fotométrica

