

LED Joy Wash 24

Base adaptável à diferentes formas de instalação

Linha de projetores com tecnologia LED. Possui controlador DMX para sistema RGB e software de programação. Permite edição e ajuste de shows em tempo real, acionamento através de horários programados. Ideal para criar seu próprio cenário.



LED	> 30mil
TECNOLOGIA	VIDA ÚTIL (H)

Especificações Gerais

Fonte de luz	LED
Temperatura de operação	- 25°C ~ 50° C
Umidade de operação	10 ~ 90%
Controle	DMX512

Características

- Aplicação: hotéis, shopping centers, casas de show, festivais, praças e áreas públicas em geral.
- Montagem: dispositivo de fácil instalação.
- Material: estrutura em alumínio injetado a alta pressão e pintura eletrostática.
- Pode ser operado no modo autônomo com programações no display externo do produto ou diretamente no controlador DMX512.

Benefícios

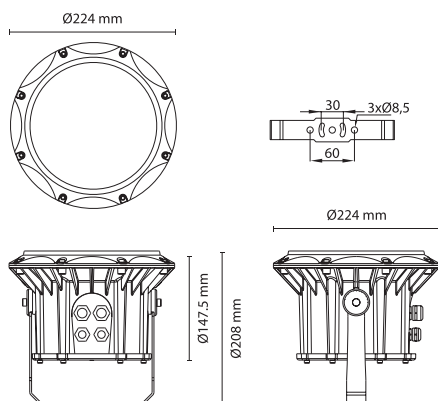
- À prova d'água.
- Selado contra ferrugem e poeira.
- Base adaptável a diferentes formas de instalação.
- Gerenciamento de da cor branca e/ou RGB com controle DMX512.
- Pintura eletrostática que dificulta o acúmulo de sujeira.
- Excelente gerenciamento térmico do LED.

	IP 66		RoHS
RGB	PROTEÇÃO	CERTIFICAÇÃO	CERTIFICAÇÃO

Especificações

CÓDIGO	W POTÊNCIA	V TENSÃO DE ALIMENTAÇÃO	° FACHO	lm FLUXO LUMINOSO	LED QUANTIDADE DE LED	LED COR DO LED	Kg PESO
ALP-LJW24-28W-T-10°-010LM-XXX	28.2W	Bivolt	10°	1.057 lm	24 pçs	RGB	3.7 Kg
ALP-LJW24-28W-T-10°-019LM-XXX	28.2W	Bivolt	10°	1.951 lm	24 pçs	Mono	3.7 Kg
ALP-LJW24-28W-T-25°-010LM-XXX	28.2W	Bivolt	25°	1.057 lm	24 pçs	RGB	3.7 Kg
ALP-LJW24-28W-T-25°-019LM-XXX	28.2W	Bivolt	25°	1.951 lm	24 pçs	Mono	3.7 Kg
ALP-LJW24-28W-T-40°-010LM-XXX	28.2W	Bivolt	40°	1.057 lm	24 pçs	RGB	3.7 Kg
ALP-LJW24-28W-T-40°-019LM-XXX	28.2W	Bivolt	40°	1.951 lm	24 pçs	Mono	3.7 Kg
ALP-LJW24-28W-T-60°-010LM-XXX	28.2W	Bivolt	60°	1.057 lm	24 pçs	RGB	3.7 Kg
ALP-LJW24-28W-T-60°-019LM-XXX	28.2W	Bivolt	60°	1.951 lm	24 pçs	Mono	3.7 Kg

Dimensões



Curva Fotométrica

