

LED Joy Wash 36

Base adaptável à diferentes formas de instalação

Linha de projetores com tecnologia LED. Possui controlador DMX para sistema RGB e software de programação. Intenso feixe luminoso proporcionando a emissão de cores intensas e vivas.



Características

- Aplicação: hotéis, shopping centers, fontes, cascatas, praças, pontes e áreas públicas em geral.
- Material: aço inoxidável à prova d'água, estrutura em alumínio injetado a alta pressão e pintura eletrostática.
- Pode ser operado no modo autônomo com programações no display externo do produto ou diretamente no controlador DMX512.
- Selado contra ferrugem e poeira garantindo assim seu desempenho abaixo d'água.

Benefícios

- À prova d'água.
- Selado contra ferrugem e poeira.
- Base adaptável a diferentes formas de instalação.
- Gerenciamento de da cor branca e/ou RGB com controle DMX512.
- Pintura eletrostática que dificulta o acúmulo de sujeira.

Especificações Gerais

Fonte de luz	LED
Umidade de operação	10 ~ 90%
Controle	DMX512
Tensão de alimentação	100 ~ 240 Vac / 24Vdc
Peso	4.2 Kg



Instalação com presilha



Instalação plana



Conector à prova d'água



Ângulo ajustável



Especificações

CÓDIGO



POTÊNCIA



FACHO



FLUXO LUMINOSO



TEMPERATURA DE OPERAÇÃO



QUANTIDADE DE LED

ALP-LJW36-36W-T-X-016LM-XXX

36W

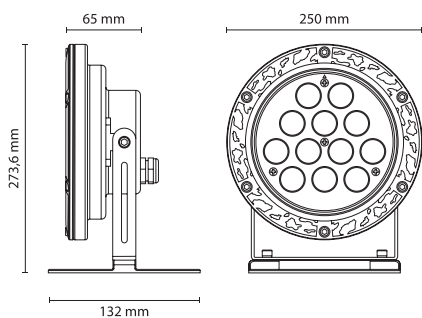
10° / 25° / 40° / 60°

1.649 lm

- 25°C ~ 50°C

36 pçs

Dimensões



Curva Fotométrica

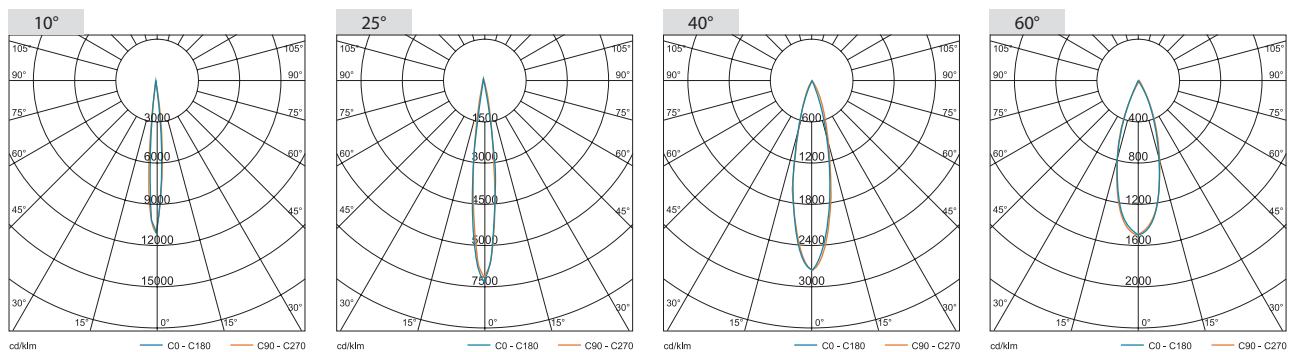


Diagrama de funcionamento

