

LED Joy Wash 56

Base adaptável à diferentes formas de instalação

Linha de projetores com tecnologia LED. Possui controlador DMX para sistema RGB e software de programação. Permite edição e ajuste de shows em tempo real, acionamento através de horários programados. Ideal para criar seu próprio cenário.



LED	> 30mil
TECNOLOGIA	VIDA ÚTIL (H)

Especificações Gerais

Fonte de luz	LED
Temperatura de operação	- 35°C ~ 50° C
Umidade de operação	10 ~ 90%
Controle	DMX512

Características

- Aplicação: hotéis, shopping centers, casas de show, festivais, praças e áreas públicas em geral.
- Montagem: dispositivo de fácil instalação.
- Material: estrutura em alumínio injetado a alta pressão e pintura eletrostática.
- Pode ser operado no modo autônomo com programações no display externo do produto ou diretamente no controlador DMX512.

Benefícios

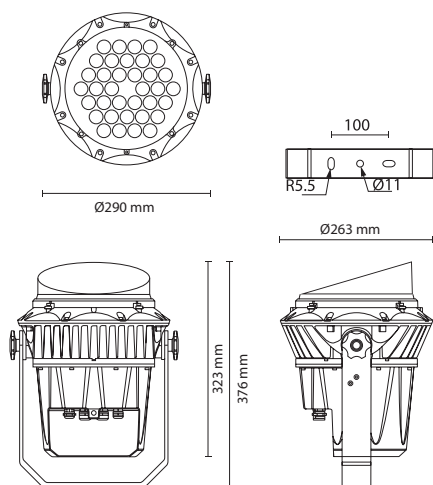
- À prova d'água.
- Selado contra ferrugem e poeira.
- Base adaptável a diferentes formas de instalação.
- Gerenciamento de da cor branca e/ou RGB com controle DMX512.
- Pintura eletrostática que dificulta o acúmulo de sujeira.
- Excelente gerenciamento térmico do LED.

		IP 66		RoHS
MONO	RGB	PROTEÇÃO	CERTIFICAÇÃO	CERTIFICAÇÃO

Especificações

CÓDIGO	W	V	°	lm	LED	Kg
	POTÊNCIA	TENSÃO DE ALIMENTAÇÃO	FACHO	FLUXO LUMINOSO	QUANTIDADE DE LED	PESO
ALP-LJW56-56W-T-6°-016LM-XXX	56W	Bivolt	6°	3.810 lm	36 pçs	7.7 Kg
ALP-LJW56-86W-T-6°-016LM-XXX	86W	Bivolt	6°	2.718 lm	36 pçs	7.7 Kg

Dimensões



Curva Fotométrica

