

# LED Sirius Boxer

Módulos ajustáveis que se adaptam a vários ambientes

Linha de luminárias embutida, tipo spot orientável para iluminação de destaque e valorização de áreas internas. Possui sistema de travamento da posição do fecho.



LED	36 mil @ L70
TECNOLOGIA	VIDA ÚTIL (h)

## Características

- Detalhes Técnicos: driver externo.
- Aplicação: hotéis, shopping centers, estabelecimentos comerciais, lojas, exposições de arte e áreas residenciais.
- Montagem: luminária de embutir.
- Material: estrutura em alumínio injetado com pintura eletrostática.
- Difusor em vidro transparente. Refletor em alumínio puro anodizado.

## Benefícios

- Dispositivo de fácil instalação.
- Dissipação de calor eficaz.
- Posicionamento de luz regular.
- Reacendimento automático.
- Não há necessidade de ferramentas para futuras manutenções.
- Mais econômico do que as lâmpadas tradicionais.
- Não emite luz UV e IR.
- Longa vida útil.

90	≥ 0.92	IP 42
IRC	F.P.	PROTEÇÃO

## Especificações Gerais

Fonte de luz	LED
Temperatura de operação	-20°C ~ 45°C
Umidade de operação	10 ~ 90%
Tensão de Alimentação	Bivolt
Temperatura de Cor	<input type="radio"/> 3.000 K <input type="radio"/> 4.000 K
Cores disponíveis	<input type="radio"/> Branco Fosco <input type="radio"/> Titânio Cinza <input type="radio"/> Preto

## 14W

### CÓDIGO

MÓDULOS	POTÊNCIA POR MÓDULO	POTÊNCIA POR LUMINÁRIA	FACHO	FLUXO LUMINOSO	CORRENTE DE ENTRADA	PESO
---------	---------------------	------------------------	-------	----------------	---------------------	------

ALP-LSBX-XXW-X-25°-XXXLM-9XX	2/3 mód.	14W	28W/42W	25°	2.200 lm/3.300 lm	350 mA	1.1 Kg/1.8 Kg
ALP-LSBX-XXW-X-40°-XXXLM-9XX	2/3 mód.	14W	28W/42W	40°	2.200 lm/3.300 lm	350 mA	1.1 Kg/1.8 Kg
ALP-LSBX-XXW-X-60°-XXXLM-9XX	2/3 mód.	14W	28W/42W	60°	2.200 lm/3.300 lm	350 mA	1.1 Kg/1.8 Kg

## 25W

### CÓDIGO

MÓDULOS	POTÊNCIA POR MÓDULO	POTÊNCIA POR LUMINÁRIA	FACHO	FLUXO LUMINOSO	CORRENTE DE ENTRADA	PESO
---------	---------------------	------------------------	-------	----------------	---------------------	------

ALP-LSBX-XXW-X-25°-XXXLM-9XX	2/3 mód.	25W	50W/75W	25°	4.000 lm/6.000 lm	700 mA	2.7 Kg/4.2 Kg
ALP-LSBX-XXW-X-40°-XXXLM-9XX	2/3 mód.	25W	50W/75W	40°	4.000 lm/6.000 lm	700 mA	2.7 Kg/4.2 Kg
ALP-LSBX-XXW-X-60°-XXXLM-9XX	2/3 mód.	25W	50W/75W	60°	4.000 lm/6.000 lm	700 mA	2.7 Kg/4.2 Kg

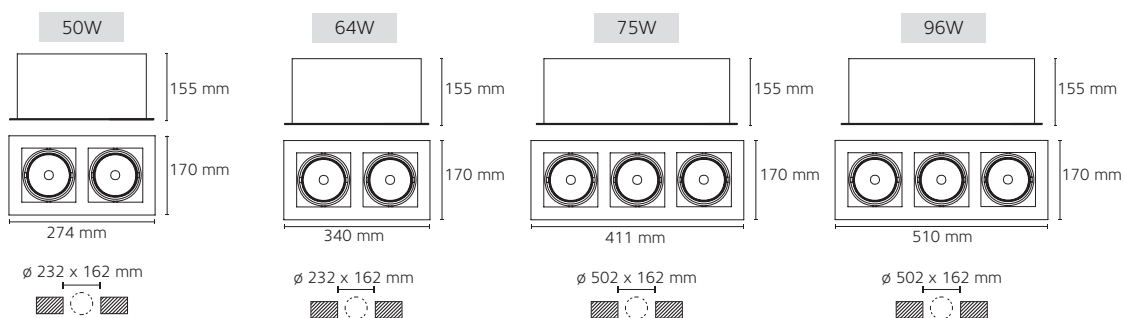
## 32W

### CÓDIGO

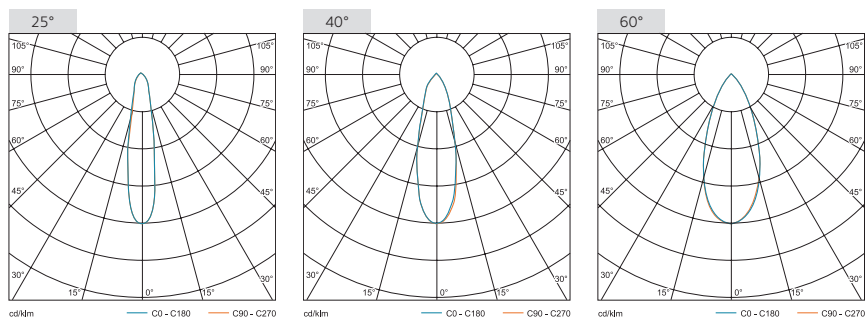
MÓDULOS	POTÊNCIA POR MÓDULO	POTÊNCIA POR LUMINÁRIA	FACHO	FLUXO LUMINOSO	CORRENTE DE ENTRADA	PESO
---------	---------------------	------------------------	-------	----------------	---------------------	------

ALP-LSBX-XXW-X-25°-XXXLM-9XX	2/3 mód.	32W	64W/96W	25°	6.000 lm/9.000 lm	700 mA	1.9 Kg/2.7 Kg
ALP-LSBX-XXW-X-40°-XXXLM-9XX	2/3 mód.	32W	64W/96W	40°	6.000 lm/9.000 lm	700 mA	1.9 Kg/2.7 Kg
ALP-LSBX-XXW-X-60°-XXXLM-9XX	2/3 mód.	32W	64W/96W	60°	6.000 lm/9.000 lm	700 mA	1.9 Kg/2.7 Kg

## Dimensões



## Curva fotométrica



## Opção 3 módulos

